

# ComfortKey®

## Integrated MultiSensor



### Algemene informatie

ComfortKey® Integrated MultiSensor (CK-IMS), de Internet of Things router op basis van bluetooth communicatie.

Te gebruiken met de ComfortKey® Integrated SmartSense (CK-ISS) voor lokale handmatige interventie/ bediening. Ook te gebruiken met de ComfortKey® Sunblind (CK-SunBlind), voor het bedienen van zonweringen.

Door de integratie van diverse sensoren in combinatie met beacon bepaling, is dit de oplossing voor meerdere disciplines. Niet alleen voor veilige communicatie-, lichtregel- en klimaatregeltechniek maar ook voor uw beveiligingsinstallatie. Deze slimme intergratie zorgt voor een kostenreductie doordat minder bekabeling benodigd is.

De CK-IMS is bij verschillende plafonds toe te passen, zoals lamellen-, systeem- of gestukte plafonds. De sensor meet temperatuur, relatieve luchtvochtigheid, geluid, lichtintensiteit, bewegingsdetectie en optioneel luchtkwaliteit (CO2) en beacon registratie.



Draadstang bevestiging



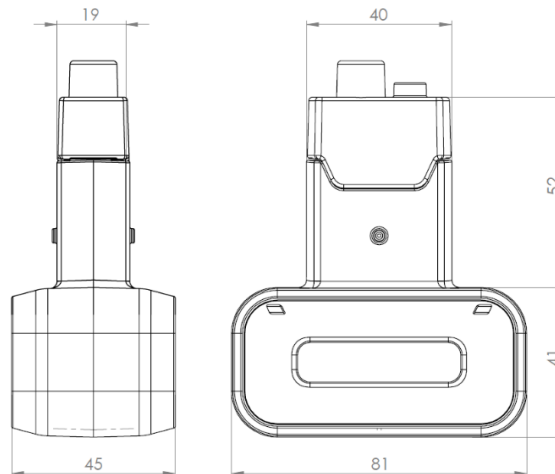
Inbouw bevestiging



Opbouw bevestiging

## Technische gegevens

Voeding	12Vdc-24Vdc
Communicatie	BLE 5.0, DALI en Infrarood (1 kanaals)
Meetbereik temperatuur	0°C tot 50 °C
Meetnauwkeurigheid temperatuur	+/- 0,1 °C
Meetbereik relatieve luchtvochtigheid	0% tot 100% RH
Meetnauwkeurigheid relatieve luchtvochtigheid	+/- 1,5% RH
Meetbereik bij 3m hoogte	3,6 meter x 8 meter
Meetbereik geluidssensor	-26 tot 64 dB signal-to-noise ratio
Omgevingsvoorwaarden bedrijf	0°C tot +50 °C
Omgevingsvoorwaarden transport	-20°C tot +80°C
Kleur	Wit (RAL9010) en Zwart
Meetbereik CO2 (optioneel)	360 tot 1.500 ppm
Meetnauwkeurigheid CO2 (optioneel)	+/- (50ppm +3% van de meting)



Voor een kopie van de EU Declaration of Conformity, neem contact op met [info@celsiusbenelux.nl](mailto:info@celsiusbenelux.nl)