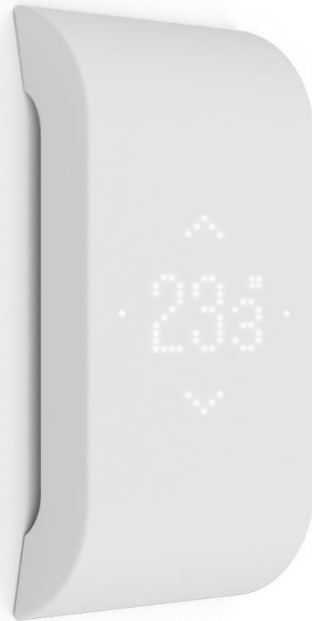

ComfortKey®

Integrated SmartSense



Algemene informatie

ComfortKey® Integrated SmartSense (CK-ISS) is een ruimteopnemer met Bluetooth, Infrarood of Modbus RTU communicatie.

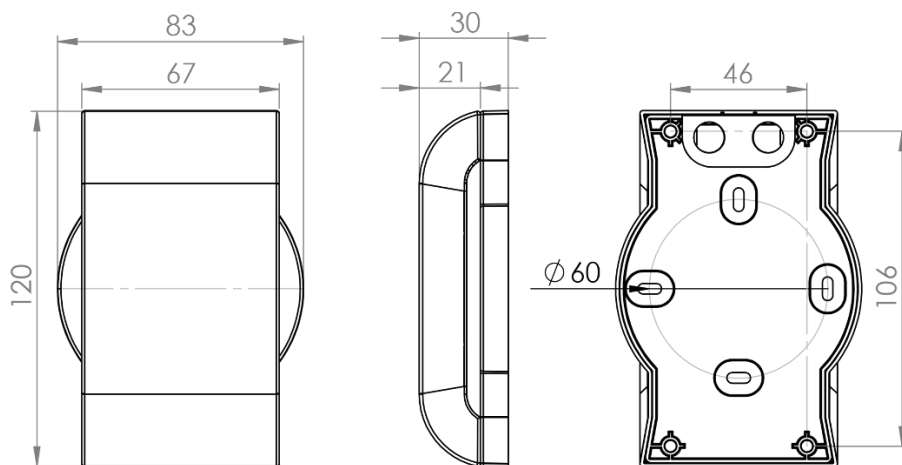
Te gebruiken met de ComfortKey® Integrated MultiSensor (CK-IMS) voor automatische integratie met het ComfortKey® GBS. Door middel van de ComfortKey® APP is naast handmatige verstelling, bediening via een APP ook mogelijk. Infrarood communicatie is te gebruiken in combinatie met de CK1005 Multisensor. Bij het toepassing van de ComfortKey® Sunblind (CK-SunBlind), is tevens het bedienen van zonwering(en) mogelijk.

De ComfortKey® Integrated SmartSense is een ruimteopnemer met temperatuur-, luchtvochtigheid- en optioneel CO2 meting. Naar keuze leverbaar met en zonder handmatige bedieningsmogelijkheid (display). De ComfortKey® Integrated SmartSense heeft een elegant design en is in het wit en zwart verkrijgbaar. De montage mogelijkheden zijn zowel op wand (schroefbevestiging), glas (magneten) of over een inbouwdoos (U50) te verkrijgen.



Technische gegevens

Voeding	12/24/48Vdc
Meetbereik	10°C tot 50 °C
Meetnauwkeurigheid	+/- 0,4 °C
Stroomverbruik bij 24Vdc	< 0,15 A
Omgevingsvoorwaarden bedrijf	0°C tot +50 °C
Omgevingsvoorwaarden transport	-30°C tot +80°C
Kleur	Wit (RAL9010) of Zwart
Meetbereik CO2 (Optioneel)	360 tot 1.500 ppm
Meetnauwkeurigheid CO2 (Optioneel)	+/- (50ppm +3% van de meting)



Voor een kopie van de EU Declaration of Conformity, neem contact op met info@celsiusbenelux.nl